

ОЦЕНОЧНОЕ СРЕДСТВО
для оценки квалификации

*Руководитель производственно-технического подразделения
строительной организации*

(6 уровень квалификации)

Москва, 2019

Состав оценочных средств

Раздел	Стр.
1. Наименование квалификации и уровень квалификации	3
2. Номер квалификации	3
3. Профессиональный стандарт или квалификационные требования, установленные федеральными законами и иными нормативными правовыми актами Российской Федерации	3
4. Вид профессиональной деятельности	3
5. Спецификация заданий для теоретического этапа профессионального экзамена	3
6. Спецификация заданий для практического этапа профессионального экзамена	8
7. Материально-техническое обеспечение оценочных мероприятий	13
8. Кадровое обеспечение оценочных мероприятий	13
9. Требования безопасности к проведению оценочных мероприятий	14
10. Задания для теоретического этапа профессионального экзамена	15
11. Критерии оценки (ключи к заданиям), правила обработки результатов теоретического этапа профессионального экзамена и принятия решения о допуске (отказе в допуске) к практическому этапу профессионального экзамена	47
12. Задания для практического этапа профессионального экзамена	55
13. Правила обработки результатов профессионального экзамена и принятия решения о соответствии квалификации соискателя требованиям к квалификации	69
14. Перечень нормативных правовых и иных документов, использованных при подготовке комплекта оценочных средств (при наличии)	69

1. Наименование квалификации и уровень квалификации:

Руководитель производственно-технического подразделения строительной организации (6 уровень квалификации)

2. Номер квалификации: 16.03200.02

3. Профессиональный стандарт или квалификационные требования, установленные федеральными законами и иными нормативными правовыми актами Российской Федерации (далее - требования к квалификации):

Специалист в области производственно-технического и технологического обеспечения строительного производства (утв. приказом Минтруда РФ от 27.11.2014 N 943н)

Код: 16.032

4. Вид профессиональной деятельности:

Производственно-техническое и технологическое обеспечение строительного производства

5. Спецификация заданий для теоретического этапа профессионального экзамена

Знания, умения в соответствии с требованиями к квалификации, на соответствие которым проводится оценка квалификации	Критерии оценки квалификации	Тип и № задания
1	2	3
	Каждое задание теоретического этапа экзамена оценивается дихотомически (верно – 1 балл, неверно – 0 баллов)	
ТФ С/01.6 Входной контроль и согласование с застройщиком (заказчиком) проектной и рабочей документации		
З: Требования нормативных правовых актов в области градостроительства		Задания №№ 1,2
З: Требования нормативных технических		Задания №№ 3

и руководящих документов в области организации строительного производства		
З: Требования нормативных правовых актов в области технического регулирования и стандартизации в строительстве		Задания №№ 4
З: Состав и требования к оформлению проектной и рабочей документации		Задания №№ 5
З: Основные принципы строительного проектирования, требования к несущим и ограждающим конструкциям зданий и сооружений		Задания №№ 6
З: Основные строительные системы и соответствующие технологии производства строительных работ		Задания №№ 7
З: Методы расчета экономической эффективности способов организации строительства и технологии производства строительных работ		Задания №№ 8
З: Законодательство в области закупок для государственных и муниципальных нужд, правила проведения конкурсов и аукционов		Задания №№ 9
З: Методы разработки и оформления технической части договоров подряда, договоров поставки и других видов контрактов в строительстве		Задания №№ 10
З: Методы и приемы организационной коммуникации в строительстве		Задание №11
ТФ С/02.6 Планирование и контроль выполнения разработки и ведения организационно-технологической и исполнительной документации строительной организации		

З: Состав, методы разработки и требования к оформлению организационно – технологической и исполнительной документации в строительстве		Задания №№ 12
З: Состав, методы разработки и требования к оформлению проекта организации строительства и проекта организации работ по сносу и демонтажу объектов капитального строительства		Задания №№ 13
З: Состав, методы разработки и требования к оформлению проекта производства работ в строительстве		Задания №№ 14
З: Основные принципы градостроительного проектирования и требования к оформлению строительных генеральных планов		Задания №№ 15
З: Методы разработки и требования к оформлению учетной, технической и технологической документации в строительстве		Задания №№ 16
З: Основные принципы строительного проектирования и состав проектной документации		Задания №№ 17
З: Средства и методы организации строительства зданий и сооружений		Задания №№ 18
З: Методы определения потребности в материально-технических и трудовых ресурсах		Задания №№ 19
З: Основные виды строительных машин и механизмов и особенности их эксплуатации		Задания №№ 20
З: Средства, методы и способы руководства работниками и трудовыми коллективами в строительной организации		Задания №№ 21

З: Методы оценки эффективности труда в строительстве		Задание № 22
З: Меры поощрения работников, виды дисциплинарных взысканий		Задания №№ 23
З: Основные специализированные программные средства для разработки проекта производства работ или его составляющих		Задание № 24
ТФ С/03.6 Планирование и контроль работ, выполняемых специализированными и субподрядными организациями		
З: Требования нормативных правовых актов в области строительства		Задания №№ 25
З: Состав и требования к оформлению организационно-технологической и исполнительной документации в строительной организации, порядок ее согласования и утверждения		Задания №№ 26
З: Основные документальные и инструментальные методы определения объемов выполненных строительных работ		Задания №№ 27
З: Гражданская ответственность и риски подрядчика в строительстве		Задания №№ 28
ТФ С/04.6 Организация работ и мероприятий по повышению эффективности строительного производства, технического перевооружения строительной организации		
З: Средства автоматизации и механизации в строительстве		Задания №№ 29
З: Современные технологии производства строительных работ, новые виды строительных материалов, оборудования, средств малой механизации, строительных машин и механизмов		Задания №№ 30
З: Эвристические методы выработки и принятия решений		Задание № 31

З: Основы BIM-технологий, основные специализированные программные средства определения экономической эффективности строительного производства		Задания №№ 32
ТФ С/05.6 Планирование и контроль подготовки документации для сдачи объекта капитального строительства в эксплуатацию и/или приемки строительных работ, предусмотренных проектной и рабочей документацией		
З: Состав и требования к оформлению комплекта документации строительной организации на заключительном этапе строительства		Задания №№ 33
З: Порядок приемки - сдачи объекта капитального строительства в эксплуатацию		Задания №№ 34
З: Порядок сдачи выполненных строительных работ		Задания №№ 35
ТФ С/06.6 Координация деятельности производственно-технического подразделения с другими специализированными подразделениями строительной организации		
З: Основные методы организации строительства зданий и сооружений		Задания №№ 36
З: Методы составления и требования к оформлению календарных планов и поточных графиков		Задания №№ 37
З: Основные методы и средства ценообразования и сметного нормирования в строительстве		Задания №№ 38
З: Состав и требования к оформлению технической части договоров поставки материально-технических ресурсов и договоров аренды строительной техники		Задания №№ 39
З: Состав и требования к оформлению заявок на участие в подрядных торгах, технико-коммерческих предложений, договоров подряда, договоров поставки		Задания №№ 40

и других видов контрактов		
---------------------------	--	--

Общая информация по структуре заданий для теоретического этапа профессионального экзамена:

- количество заданий с выбором ответа: **158**;
- количество заданий на установление соответствия: **2**;
- количество заданий на установление последовательности: **0**;
- время выполнения заданий для теоретического этапа экзамена: **90 минут**

6. Спецификация заданий для практического этапа профессионального экзамена

Трудовые функции, трудовые действия, умения в соответствии с требованиями к квалификации, на соответствие которым проводится оценка квалификации	Критерии оценки квалификации	Тип и № задания
1	2	3
<p>ТФ С/02.6: Планирование и контроль выполнения разработки и ведения организационно-технологической и исполнительной документации строительной организации</p> <p>ТД: Планирование и контроль разработки проектов производства работ, включая проекты производства работ специализированными организациями и субподрядными</p>	Соответствие результатов модельному ответу	<p>Задание на выполнение трудовых функций, трудовых действий в реальных или модельных условиях:</p> <p>Задание №1</p>

<p>строительными организациями</p>		
<p>ТФ С/04.6: Организация работ и мероприятий по повышению эффективности строительного производства, технического перевооружения строительной организации</p> <p>ТД: Планирование и контроль проведения организационно-технических и технологических мероприятий по повышению эффективности строительного производства, повышению производительности труда и снижению себестоимости строительства в строительной организации</p>	<p>Соответствие результатов модельному ответу</p>	<p>Задание на выполнение трудовых функций, трудовых действий в реальных или модельных условиях:</p> <p>Задания №№ 2</p>
<p>ТФ С/06.6: Координация деятельности производственно-технического подразделения с другими специализированными подразделениями строительной организации</p> <p>ТД: Организация совместно с другими специализированными подразделениями строительной организации сбора и анализа информации о состоянии материально-технических и трудовых ресурсов, выявление производственных рисков</p>	<p>Соответствие результатов модельному ответу</p>	<p>Задание на выполнение трудовых функций, трудовых действий в реальных или модельных условиях:</p> <p>Задание № 3</p>

<p>У: Определять и планировать потребности строительного производства в материально-технических ресурсах, строительных машинах и механизмах, трудовых ресурсах</p>		
<p>ТФ С/01.6: Входной контроль и согласование с застройщиком (заказчиком) проектной и рабочей документации</p> <p>ТД: Выявление недостатков проектных решений и несоответствий в составе и объемах строительных работ</p>	<p>Соответствие результатов модельному ответу</p>	<p>Задание на выполнение трудовых функций, трудовых действий в реальных или модельных условиях:</p> <p>Задание № 4</p>
<p>ТФ С/04.6: Организация работ и мероприятий по повышению эффективности строительного производства, технического перевооружения строительной организации</p> <p>ТД: Планирование и контроль проведения организационно-технических и технологических мероприятий по повышению эффективности строительного производства, повышению производительности труда и снижению себестоимости строительства в строительной организации</p> <p>У: Анализировать производственные процессы в строительстве и выявлять</p>	<p>Соответствие результатов модельному ответу</p>	<p>Задание на выполнение трудовых функций, трудовых действий в реальных или модельных условиях:</p> <p>Задание № 5</p>

технологические операций, подлежащие оптимизации		
<p>ТФ С/03.6: Планирование и контроль работ, выполняемых специализированными и субподрядными организациями</p> <p>ТД: Согласование и утверждение проектов производства работ и другой технической и технологической документации, разрабатываемой субподрядными организациями</p> <p>ТД: Планирование и контроль проведения мероприятий строительного контроля результатов работ, выполняемых субподрядными организациями</p> <p>ТД: Организация приемки работ, выполняемых специализированными и субподрядными организациями</p>	<p>Соответствие требованиям и полнота представленных материалов и ответов на поставленные вопросы</p> <p>Соответствие представленной исполнительной документации требованиям:</p> <ul style="list-style-type: none"> • СП 48.13330.2011; • РД 11-02-2006; • РД-11-05-2007 и др. <p>Соответствие представленной документации законодательным и нормативно-техническим требованиям</p>	<p>Портфолио, часть 1</p> <p>Задание № 6</p>
<p>ТФ С/06.6: Планирование и контроль подготовки документации для сдачи объекта капитального строительства в эксплуатацию и/или приемки строительных работ, предусмотренных проектной и рабочей документацией</p>	<p>Соответствие требованиям и полнота представленных материалов и ответов на поставленные вопросы</p> <p>Соответствие представленной документации законодательным и нормативно-</p>	<p>Портфолио, часть 2</p> <p>Задание № 7</p>

<p>ТД: Организация контроля соответствия результатов строительства требованиям технических регламентов, нормативных и руководящих документов в области строительства, проектной и рабочей документации</p>	<p>техническим требованиям</p>	
<p>ТД: Планирование и контроль подготовки технической части комплекта документации строительной организации, необходимой для получения застройщиком заключения о соответствии объекта капитального строительства при сдаче его в эксплуатацию, или выполненных строительных работ при их приемке заказчиком, требованиям технических регламентов, нормативных технических и руководящих документов в области строительства, проектной, рабочей и организационно-технологической документации</p>		
<p>ТД: Планирование и контроль подготовки технической части комплекта документации строительной организации по результатам комплексного опробования и гарантийных испытаний технологического оборудования на производственных объектах</p>		

7. Материально-техническое обеспечение оценочных мероприятий

7.1. Материально-технические ресурсы для обеспечения теоретического этапа профессионального экзамена:

- *помещение, площадью не менее 20 м², оборудованное мультимедийным проектором, компьютером, принтером, письменными столами, стульями;*
- *канцелярские принадлежности: ручки, карандаши, бумага формата А4.*

7.2. Материально-технические ресурсы для обеспечения практического этапа профессионального экзамена:

- *помещение, площадью не менее 20м², оборудованное мультимедийным проектором, компьютером с установленным программным обеспечением Microsoft Office (Microsoft PowerPoint), специализированными программными комплексами, принтером, письменными столами, стульями;*
- *канцелярские принадлежности: ручки, карандаши, бумага формата А4.*

8. Кадровое обеспечение оценочных мероприятий

8.1. Высшее образование.

8.2. Опыт работы по виду профессиональной деятельности *Производственно-техническое и технологическое обеспечение строительного производства* - не менее **7** лет.

8.3. Подтверждение прохождения обучения по ДПП, обеспечивающим освоение:

Знаний:

- НПА в области независимой оценки квалификации и особенности их применения при проведении профессионального экзамена;
- нормативные правовые акты, регулирующие вид профессиональной деятельности и проверяемую квалификацию;
- методы оценки квалификации, определенные утвержденным Советом оценочным средством (оценочными средствами);
- требования и порядок проведения теоретической и практической части профессионального экзамена и документирования результатов оценки;
- порядок работы с персональными данными и информацией ограниченного использования (доступа)

Умений:

- применять оценочные средства;
- анализировать полученную при проведении профессионального экзамена информацию, проводить экспертизу документов и материалов;

- проводить осмотр и экспертизу объектов, используемых при проведении профессионального экзамена;
- проводить наблюдение за ходом профессионального экзамена;
- принимать экспертные решения по оценке квалификации на основе критериев оценки, содержащихся в оценочных средствах;
- формулировать, обосновывать и документировать результаты профессионального экзамена;
- использовать информационно-коммуникационные технологии и программно-технические средства, необходимые для подготовки и оформления экспертной документации.

- 8.4. Подтверждение квалификации эксперта со стороны Совета по профессиональным квалификациям (при наличии) - не менее 2-х человек.
- 8.5. Отсутствие ситуации конфликта интереса в отношении конкретных соискателей.

9. Требования безопасности к проведению оценочных мероприятий
Не установлены.

10. Задания для теоретического этапа профессионального экзамена

Укажите один правильный ответ за исключением случаев, оговоренных отдельно

- 1 **Кем осуществляются функции по выработке реализации государственной политики и нормативно-правовому регулированию в сфере градостроительной деятельности?**
 1. Министерством экономического развития РФ
 2. Министерством регионального развития РФ
 3. Министерством строительства и ЖКХ РФ
 4. Государственной думой РФ

- 2 **Какие документы передаёт застройщик (заказчик) лицу, осуществляющему строительство или реконструкцию, перед началом работ?**
 1. Проектную документацию, разрешение на строительство, материалы инженерных изысканий
 2. Материалы инженерных изысканий, разрешение на строительство
 3. Проектную документацию, допуск на производство работ, градостроительный план земельного участка
 4. Материалы инженерных изысканий, проект организации строительства, проект производства работ

- 3 **Укажите, каким нормативным актом устанавливается состав проекта организации строительства?**
 1. Постановлением Правительства Российской Федерации от 16.02.2008г № 87 «О составе разделов проектной документации и требованиях к их содержанию»
 2. СП 48.13330.2011 Свод правил. Организация строительства. Актуализированная редакция СНиП 12-01-2004.
 3. СНиП 11-01-95 Инструкция о порядке разработки, согласования, утверждения и составе проектной документации на строительство предприятий, зданий и сооружений
 4. Градостроительным кодексом Российской Федерации от 29.12.2004 №190-ФЗ

- 4 **Для каких целей НЕ допускается принятие технических регламентов?**
 1. Для защиты жизни или здоровья граждан, имущества физических или юридических лиц, государственного или муниципального имущества
 2. Для охраны окружающей среды, жизни или здоровья животных и растений

3. Для обеспечения социально-экономических и организационных мер в области охраны труда
 4. Предупреждения действий, вводящих в заблуждение приобретателей, в том числе потребителей
 5. Для обеспечения энергетической эффективности и ресурсосбережения
- 5 **Установите соответствие между наименованием раздела проектной документации и шифром раздела:**
- А. Сведения об инженерном оборудовании, о сетях инженерно-технического обеспечения, перечень инженерно-технических мероприятий, содержание технологических решений
 - Б. Проект организации работ по сносу или демонтажу объектов капитального строительства
 - В. Схема планировочной организации земельного участка
 - Г. Смета на строительство объектов капитального строительства

1. СМ 2. ИОС 3. ПОД 4. ПЗУ

- 6 **Какие организационные решения и технические материалы должен содержать ППР на совмещенный монтаж конструкций и технологического оборудования?**
1. Порядок совмещения работ, взаимоувязанные схемы монтажных ярусов и зон, графики подъемов конструкций и оборудования
 2. Акты промежуточной приемки ответственных конструкций
 3. Документы о контроле качества сварных соединений
 4. Акты испытания конструкций
- 7 **В какой последовательности следует начинать монтаж конструкций здания?**
1. С монтажа конструкций зданий и сооружений большой протяженности или высоты
 2. С монтажа пространственно-устойчивой части: связевой ячейки, ядра жесткости и т.п.
 3. С опиранием на инвентарные подкладки и прокладки прямоугольного сечения, располагаемые в местах, указанных в проекте
- 8 **Какой из перечисленных методов организации строительства обеспечивает ритмичность производства, высокую производительность труда и равномерный выпуск готовой строительной продукции?**
1. Комплектно-блочный
 2. Узловой
 3. Поточный

- 9 **Что является основанием для определения начальной (максимальной) цены контракта на строительство, реконструкцию, капитальный ремонт объекта капитального строительства?**
1. Предполагаемая (предельная) стоимость строительства
 2. Исполнительная документация, включающая исполнительную смету
 3. Утвержденная проектная документация, включающая сметную стоимость работ
 4. Рабочая документация, включающая локальные сметы
- 10 **В каком случае заказчик вправе вносить изменения в техническую документацию в ходе выполнения контракта?**
1. Если вызванные этим дополнительные работы имеют тот же характер, что и предусмотренные в договоре строительного подряда
 2. Если вызванные этим дополнительные работы не превышают по стоимости 10 % общей стоимости строительства
 3. Если вызванные этим дополнительные работы имеют тот же характер, что и предусмотренные в договоре строительного подряда и не превышают по стоимости 10 % общей стоимости строительства
 4. Если вызванные этим строительные работы не увеличивают общую стоимость строительства
- 11 **Укажите, кого из должностных лиц организации (субъекты строительного процесса) назначают персонально ответственными за строительство? Ответ запишите в виде «номер участника-буквенное обозначение должностного лица»**
1. Застройщик
 2. Подрядчик, генподрядчик
 3. Проектировщик
- А) Ответственный представитель строительного контроля
Б) Ответственный производитель работ
В) Ответственный представитель авторского надзора
- 12 **На какой объем строительства, предусмотренный проектом, должен разрабатываться ПОС?**
1. На полный
 2. На частичный
 3. На годовой
 4. На квартальный
- 13 **Какой документ является основанием для получения разрешения на производство работ?**
1. Согласование органов строительного контроля

2. Проект организации работ (ПОР)
 3. Проект производства работ (ППР)
 4. Градостроительный план земельного участка (ГПЗУ)
- 14 **Контроль качества, предусматриваемый в технологической карте, состоит из:**
1. 4 видов контроля (входного документации, входного материалов, операционного, приемочного)
 2. 3 видов контроля (входного, операционного, приемочного)
 3. 2 видов контроля (операционного, приемочного)
- 15 **В каких документах указываются границы строительной площадки? (укажите два правильных ответа)**
1. Стройгенплане
 2. Ситуационном плане
 3. Градостроительном плане земельного участка (ГПЗУ)
 4. Общеплощадочном плане
- 16 **Какой параметр НЕ содержится в разделе технико-экономических показателей, разработанных в составе технологической карты?**
1. Продолжительность выполнения работ
 2. Затраты труда и машинного времени
 3. Калькуляция затрат труда и машинного времени
 4. График производства работ
 5. Стоимость материалов и конструкций
- 17 **Составной частью какой документации является проект организации строительства?**
1. Проектной
 2. Рабочей
 3. Сметно-договорной
 4. Исполнительной
 5. Разрешительной
- 18 **Какой вид планирования предусматривает разработку годовой производственной программы строительной организации?**
1. Генеральное целевое
 2. Стратегическое
 3. Оперативное
 4. Текущее
- 19 **График поступления на объект строительных конструкций, изделий, материалов и оборудования входит в состав:**
1. Проекта организации строительства
 2. Проекта производства работ
 3. Технологической карты

- 20 **К какой группе машин и оборудования, используемых в строительстве, относятся неподвижные леса?**
1. Системы доступа для машин и оборудования
 2. Оборудование для монтажа, отделочных работ и технического обслуживания
 3. Машины и оборудование для специализированных строительных работ
- 21 **Какие методы управления трудовым коллективом используются для достижения хозяйственных целей?**
1. Экономические и социально-психологические
 2. Организационно-распорядительные и правовые
 3. Все перечисленные
- 22 **Какой из показателей характеризует производительность труда:**
1. Выработка продукции одним работником
 2. Фондоёмкость труда
 3. Трудозатраты
- 23 **На основании каких нормативно-правовых актов осуществляется поощрение работника за труд? (укажите все правильные ответы)**
1. Решение работодателя
 2. Положения коллективного договора или правила внутреннего трудового распорядка
 3. Уставы и положения о дисциплине
 4. Должностные инструкции
- 24 **Укажите основные программные комплексы для разработки проекта производства работ или его составляющих в строительстве: (укажите все правильные ответы)**
1. Программа СПДС Стройплощадка
 2. Программа nanoCAD Стройплощадка
 3. Программа ADAPT-Builder
 4. Программный комплекс ЛИРА-САПР
 5. Программа "Гектор: Проектировщик-строитель"
- 25 **Какой документ, подтверждающий право выполнять работы, влияющие на безопасность возводимого здания или сооружения, должно иметь лицо, осуществляющее строительство?**
1. Свидетельство о допуске
 2. Лицензию
 3. Разрешение на строительство
 4. Положительное заключение экспертизы проектной документации

- 26 **Кем производится разработка оперативных планов строительного производства?**
1. Начальником участка, прорабом, мастером
 2. Производственно-техническим отделом
 3. Производственно-техническим отделом с участием прорабов и руководителей подсобных производств
 4. Прорабом, руководителем подсобных производств
- 27 **Кем проводится строительный контроль в части проверки соответствия выполненных работ проектной документации?**
1. Проектировщиком
 2. Инвестором совместно с проектировщиком
 3. Заказчиком совместно с подрядчиком
- 28 **Какие претензии может предъявить подрядчик к заказчику?**
1. Возмещение затрат, понесенных подрядчиком в связи с перерасходом строительных материалов сверх нормативного
 2. Возмещение затрат, связанных с устранением дефектов в результате строительно-монтажных работ
 3. Возмещение расходов, понесенных в связи с установлением и устранением дефектов в технической документации, представленной заказчиком
 4. Возмещение накладных расходов, связанных с увеличением продолжительности строительства
- 29 **Что относится к основным параметрам схемы механизации строительно-монтажных работ? (укажите все правильные ответы)**
1. Тип и количество необходимых транспортных средств и грузоподъемных механизмов
 2. Нормативная производительность техники
 3. Взаимное расположение и график присутствия техники на строительной площадке
 4. Технические характеристики строительной техники
- 30 **Укажите верное определение термина «техническое перевооружение строительной организации»:**
1. Строительство на территории действующих предприятий или прилегающей к ним территории дополнительных производств, новых отдельных цехов и объектов или осуществление работ по расширению уже существующих на предприятиях таких цехов и объектов
 2. Переустройство существующих цехов и объектов, связанное с совершенствованием производства и повышением его технико-экономического уровня на основе достижений научно-технического прогресса

3. Комплекс мероприятий по повышению технико-экономического уровня отдельных производств, цехов и участков
 4. Строительство комплекса объектов вновь создаваемых предприятий, зданий и сооружений, отдельных производств, которые возводятся на новых строительных площадках
- 31 **В каких случаях используются эвристические методы выработки и принятия решений?**
1. При проведении сложных многоуровневых переговоров
 2. При невозможности решить проблему стандартными, формализованными методами принятия управленческих решений
 3. С целью определения оптимального решения поставленной задачи
- 32 **С какой целью используются BIM-технологии в строительстве?**
1. Для создания модели виртуального строительства объекта до его фактического физического строительства
 2. Для ускорения сроков выпуска проектной документации
 3. Для снижения стоимости строительства
- 33 **Кому передаётся исполнительная документация генеральным подрядчиком на хранение после выдачи органом государственного строительного надзора заключения о соответствии построенного, реконструированного объекта капитального строительства требованиям технических регламентов (норм и правил), иных нормативных правовых актов?**
1. Застройщику или заказчику
 2. Представителю государственного строительного надзора
 3. Эксплуатирующей организации
 4. Проектировщику
- 34 **Какие документы должны быть представлены органам государственного строительного надзора при проверке, выполняемой по завершении строительства, реконструкции объекта?**
1. Документы, устанавливающие соответствие построенного (реконструированного) объекта капитального строительства требованиям энергетической эффективности и оснащённости их приборами учета используемых энергетических ресурсов
 2. Проект производства работ, разрешение на строительство
 3. Акты выполненных работ
- 35 **Каким образом осуществляется сдача результатов работ подрядчиком в случае уклонения заказчика от подписания акта приемки без предъявления обоснованных претензий?**

1. Подписанием акта с уполномоченными представителями Ростехнадзора
 2. Подписанием акта в одностороннем порядке
 3. Направлением заказчику претензии и копий актов приемки объекта
- 36 **Каким образом осуществляется производство строительномонтажных работ в «вертикальном» направлении при возведении многоэтажных зданий?**
1. Последовательно поэтажное возведение объекта
 2. Строительство отдельными отсеками на высоту всего здания
 3. Поточная организация работ
- 37 **В каком проекте первоначально разрабатывается календарный график (план) производства работ?**
1. ПОС
 2. ППР
 3. ПОР
- 38 **Что является ценообразующими ресурсами в строительстве?**
1. Строительные ресурсы, стоимость которых определяется по видам объектов капитального строительства и (или) по видам выполняемых при строительстве работ и составляет более 80 % совокупной сметной стоимости строительства
 2. Строительные ресурсы, стоимость которых определяется по видам объектов капитального строительства и (или) по видам выполняемых при строительстве работ и составляет более 70% совокупной сметной стоимости строительства
 3. Строительные ресурсы, используемые для строительства несущих и ограждающих конструкций объекта капитального строительства
- 39 **Что такое *Твердая договорная цена*?**
1. Стоимость предмета договора в уровне цен на определенную дату
 2. Указанная в договоре подряда неизменная сумма на весь период строительства
 3. Стоимость работ по договору, рассчитанная на основе базисной договорной цены и корректирующих показателей, учитывающих текущее изменение цен на материально-технические ресурсы и оплату труда
- 40 **За счет каких средств заказчик (инвестор) оплачивает разработку тендерной документации по вновь начинаемым стройкам?**
1. За счет резерва средств на непредвиденные работы и затраты, имеющегося в распоряжении заказчика

2. За счет средств, предусматриваемых по целевому назначению в сводных сметных расчетах (сводных расчетах) стоимости строительства по гл. 12 ""Проектные и изыскательские работы""
3. За счет экономии лимита по другим статьям сводного сметного расчета (сводного расчета) стоимости строительства, образованного в результате его пересмотра

11. Критерии оценки (ключи к заданиям), правила обработки результатов теоретического этапа профессионального экзамена и принятия решения о допуске (отказе в допуске) к практическому этапу профессионального экзамена

№№ заданий	Правильные варианты ответа, модельные ответы и(или) критерии оценки	Вес задания или баллы, начисляемые за верный ответ
1		1 балл (правильный ответ) 0 баллов (неправильный ответ)
2		1 балл (правильный ответ) 0 баллов (неправильный ответ)
3		1 балл (правильный ответ) 0 баллов (неправильный ответ)
4		1 балл (правильный ответ) 0 баллов (неправильный ответ)
5		1 балл (правильный ответ) 0 баллов (неправильный ответ)
6		1 балл (правильный ответ) 0 баллов (неправильный ответ)
7		1 балл (правильный ответ) 0 баллов (неправильный ответ)
8		1 балл (правильный ответ) 0 баллов (неправильный ответ)
9		1 балл (правильный ответ) 0 баллов (неправильный ответ)
10		1 балл (правильный ответ) 0 баллов (неправильный ответ)
11		1 балл (правильный ответ) 0 баллов (неправильный ответ)
12		1 балл (правильный ответ) 0 баллов (неправильный ответ)
13		1 балл (правильный ответ) 0 баллов (неправильный ответ)
14		1 балл (правильный ответ) 0 баллов (неправильный ответ)
15		1 балл (правильный ответ) 0 баллов (неправильный ответ)
16		1 балл (правильный ответ) 0 баллов (неправильный ответ)
17		1 балл (правильный ответ) 0 баллов (неправильный ответ)
18		1 балл (правильный ответ)

40	1 балл (правильный ответ) 0 баллов (неправильный ответ)
----	--

Тестовый вариант соискателя содержит **80** заданий. Баллы, полученные за выполненное задание, суммируются. Максимальное количество баллов – **80**.

Решение о допуске к практическому этапу экзамена принимается при условии достижения соискателем набранной суммы баллов от **64** и более.

Время выполнения заданий для теоретического этапа экзамена: **90 минут**.

12. Задания для практического этапа профессионального экзамена

12.1 Задание на выполнение трудовых функций, трудовых действий в реальных или модельных условиях (Задание №1):

Трудовая функция: Планирование и контроль выполнения разработки и ведения организационно-технологической и исполнительной документации строительной организации.

Трудовые действия: Планирование и контроль разработки проектов производства работ, включая проекты производства работ специализированными организациями и субподрядными строительными организациями.

Задание №1: Субподрядная организация представила на утверждение календарный план строительства трехэтажного кирпичного таунхауса на 5 семей, общей площадью 1015 м².

Продолжительность строительства объекта составляет 215 дней по календарному графику, нормативная продолжительность строительства составляет 201 день (согласно СНиП 1.04.03-85*). Максимальное число рабочих на площадке составляет 20 человек, общая трудоемкость строительных работ 2500 чел.-дн. Работы ведутся в 2 смены, продолжительность одной смены – 8 часов, продолжительность строительно-монтажных работ:

- t_1 – земляные работы - 45 дней;
- t_2 – возведение надземной части - 70 дней;
- t_3 – отделочные работы - 70 дней;
- t_4 – монтаж инженерного оборудования - 30 дней.

А) Определите значения следующих технико-экономических показателей (ТЭП) календарного плана:

- коэффициент продолжительности строительства;
- коэффициент совмещения строительных процессов во времени;
- среднее количество рабочих;
- коэффициент равномерности движения трудовых ресурсов, коэффициент сменности.

В) Сравните расчетные показатели ТЭП с нормативными, представленными в таблице, и, при необходимости, предложите рекомендации по корректировке календарного плана.

Значения ТЭП календарного плана укажите в серых ячейках представленной ниже таблицы.

Технико-экономические показатели календарного плана строительства объекта

№ п/п	Характеристика показателей	Ед. измерения	Величина показателя	
			По данным календарного плана	Нормативная
1.	Коэффициент продолжительности строительства ($K_{пр}$)	-		1
2.	Общая трудоемкость (Q)	Чел.-дн.	2500	-
3.	Коэффициент совмещения строительных процессов во времени ($K_{сов}$)	-		0,7-0,9
4.	Среднее количество рабочих	Чел.		-
5.	Максимальное количество рабочих	Чел.	20	-
6.	Коэффициент равномерности движения трудовых ресурсов (K)	-		1,5-2
7.	Коэффициент сменности ($K_{см}$)	-		2

Условия выполнения задания:

Место выполнения задания – компьютерный класс, экзаменационный центр или строительный объект. Экзаменуемый получает задание на бумажном носителе и выполняет его самостоятельно.

Допускается использовать: компьютер, принтер, калькулятор, нормативно-техническую документацию по Разделу 14.

Критерии оценки выполнения задания: соответствие результатов выполненного задания модельному ответу.

Положительное решение о соответствии квалификации соискателя положениям профессионального стандарта в части трудовой функции:
Планирование и контроль выполнения разработки и ведения организационно-

технологической и исполнительной документации строительной организации принимается условия выполнения экзаменуемым Практического задания №1.

Максимальное время выполнения задания: **0,5 часа**.

12.2. Задание на выполнение трудовых функций, трудовых действий в реальных или модельных условиях (Задание №2):

Трудовая функция: Организация работ и мероприятий по повышению эффективности строительного производства, технического перевооружения строительной организации.

Трудовые действия: Планирование и контроль проведения организационно-технических и технологических мероприятий по повышению эффективности строительного производства, повышению производительности труда и снижению себестоимости строительства в строительной организации.

Задание № 2: При применении нового вида техники строительная организация увеличит затраты на строительство на 3 млн. руб., но при этом сократит продолжительность строительства объекта с 22 до 18 месяцев.

Накладные расходы по смете строящегося объекта составляют 80 млн. руб. Доля условно-постоянных расходов равна 50% от общей суммы накладных расходов.

Определите экономический эффект от принятого управленческого решения и сделайте заключение о целесообразности использования новой техники на строящемся объекте.

Условия выполнения задания:

Место выполнения задания – компьютерный класс, экзаменационный центр или строительный объект. Экзаменуемый получает задание на бумажном носителе и выполняет его самостоятельно.

Допускается использовать: компьютер, принтер, калькулятор, нормативно-техническую документацию по Разделу 14.

Критерии оценки выполнения задания: соответствие результатов выполненного задания модельному ответу.

Максимальное время выполнения задания: **0,5 часа**.

12.3. Задание на выполнение трудовых функций, трудовых действий в реальных или модельных условиях (Задание №3):

Трудовая функция: Организация работ и мероприятий по повышению эффективности строительного производства, технического перевооружения строительной организации.

Трудовые действия: Планирование и контроль проведения организационно-технических и технологических мероприятий по повышению эффективности строительного производства, повышению производительности труда и снижению себестоимости строительства в строительной организации.

Задание № 3: Строительной организации необходимо обосновать выбор экскаватора для производства земляных работ для здания, имеющего размеры в плане 30х70м, объем котлована -7071 м³, категория грунтов – II.

В обосновании сравниваются два одноковшовых экскаватора «обратная лопата» разных моделей с объемом ковша 0,8 м³: Hitachi EX150LC-5 и Hyundai R180LC-3.

На основании представленных исходных данных необходимо осуществить выбор экскаватора, имеющего наибольшую производительность и, с использованием которого, будут обеспечены минимальная себестоимость разработки 1м³ грунта и наименьшая продолжительность выполнения работ.

Исходные данные:

Экскаваторы		
	Экскаватор Hitachi EX150LC-5	Экскаватор Hyundai R180LC-3
Количество экскаваторов в расчете	1	
Количество рабочих часов в смену	8 часов	
Коэффициент наполнения ковша экскаватора	$K_n = 1,12$	
Коэффициент использования экскаватора в смену	$K_v = 0,6$	
Коэффициент первоначального разрыхления грунта	$K_p = 1,7$	
Продолжительность рабочего цикла экскаватора, сек	тц = 17 сек.=0,283 мин.	тц = 11 сек.=0,183 мин.
Стоимость маш.-смены экскаватора	См. см.= 5,34 руб.	
Заработная плата рабочих	$z = 1032$ руб.	

Результаты расчетов укажите в представленной ниже таблице. На основании сравнения полученных результатов сделайте выбор экскаватора.

№	Наименование	Единицы измерения	Показатель	
			Hitachi EX150LC-5	Hyundai R180LC-3
1	Продолжительность выполнения работ	смена	?	?
2	Производительность	м ³ /см	?	?
3	Себестоимость разработки 1м ³ грунта	руб./м ³	?	?
<p>Вывод: в ходе сравнения результатов расчета был выбран экскаватор _____.</p> <p style="margin-left: 40px;">(наименование модели)</p>				

Условия выполнения задания:

Место выполнения задания – компьютерный класс, экзаменационный центр или строительный объект. Экзаменуемый получает задание на бумажном носителе и выполняет его самостоятельно.

Допускается использовать: компьютер, принтер, калькулятор, нормативно-техническую документацию по Разделу 14.

Критерии оценки выполнения задания: соответствие результатов выполненного задания модельному ответу.

Положительное решение о соответствии квалификации соискателя положениям профессионального стандарта в части трудовой функции *Координация деятельности производственно-технического подразделения с другими специализированными подразделениями строительной организации* принимается при условии выполнения экзаменуемым Практического задания №3.

Максимальное время выполнения задания: **0,5 часа**.

12.5 Задание на выполнение трудовых функций, трудовых действий в реальных или модельных условиях (Задание №5):

Трудовая функция: Входной контроль и согласование с застройщиком (заказчиком) проектной и рабочей документации.

Трудовые действия: Выявление недостатков проектных решений и несоответствий в составе и объемах строительных работ.

Задание №4: На чертеже (Приложение 1) представлена Схема верхнего и нижнего армирования фундаментной плиты.

Проверьте данные спецификации элементов монолитной конструкции и ведомости расхода стали на элемент на соответствие проекту.

Оформите перечень замечаний (при их наличии) и укажите верные данные в спецификации и ведомости.

Спецификация элементов монолитной конструкции

Марка поз.	Обозначение	Наименование	Кол.	Масса ед., кг	Примеч.
		Фундаментная плита			
		<u>Арматура</u>			
1.	ГОСТ Р 52544-2006	Ø12 А500С, L=11700		0.888	
2.	ГОСТ Р 52544-2006	Ø12 А500С, L=10100		0.888	
		Материалы			
	ГОСТ 26633-2012	Бетон В25, W8, F100		м ³	
		Детали			
Д-1	ГОСТ Р 52544-2006	Ø12 А500С, L=1380		1,225	367,50

Ведомость расхода стали на элемент, кг

Марка элемента	Изделия арматурные										Всего
	Арматура класса										
	А240			А500С						Итого	
	ГОСТ 5781-82			ГОСТ Р 52544-2006							
	Ø6	Ø8	Итого	Ø10	Ø12	Ø16	Ø20	Ø22	Итого		
Фундаментная плита	0			0			0	0			

Условия выполнения задания:

Место выполнения задания – компьютерный класс, экзаменационный центр или строительный объект. Экзаменуемый получает задание на бумажном носителе и выполняет его самостоятельно.

Допускается использовать: компьютер, принтер, калькулятор, нормативно-техническую документацию по Разделу 14.

Критерии оценки выполнения задания: соответствие результатов выполненного задания модельному ответу.

Положительное решение о соответствии квалификации соискателя положениям профессионального стандарта в части трудовой функции: *Входной контроль и согласование с застройщиком (заказчиком) проектной и рабочей документации* принимается условия выполнения экзаменуемым Практического задания №4.

Максимальное время выполнения задания: **0,5 часа**.

12.6. Задание на выполнение трудовых функций, трудовых действий в реальных или модельных условиях (Задание №5):

Трудовая функция: Организация работ и мероприятий по повышению эффективности строительного производства, технического перевооружения строительной организации.

Трудовые действия: Планирование и контроль проведения организационно-технических и технологических мероприятий по повышению эффективности строительного производства, повышению производительности труда и снижению себестоимости строительства в строительной организации.

Трудовые умения: Анализировать производственные процессы в строительстве и выявлять технологические операций, подлежащие оптимизации.

Задание № 5: Выберите оптимальный вариант схемы механизации монтажа главного корпуса тепловой электростанции. Данные по вариантам приведены в таблице:

Показатель	Вариант механизации монтажа	
	1	2
Ведущий кран, грузоподъемность	Рельсовый кран СКР-2200, 100 т	Кран на спецшасси, 160 т
Вспомогательные краны, грузоподъемность	Башенный кран, 12,5 т	Автокран, 25 т
Количество вспомогательных кранов	2	2
Продолжительность работы комплекта, лет	2	2
Ставка дисконтирования, год ⁻¹	0,12	0,12

Данные по затратам на эксплуатацию кранов составляют:

Наименование машин, грузоподъемность	В текущих ценах (без НДС)			Срок службы, лет	Режим работы, ч/год
	Единовремен. затраты, тыс. руб.	Стоимость машины, тыс. руб.	Эксплуатац. затраты, тыс. руб./ч		
Кран рельсовый, 100 т	2900	47800	2,66	15	2600
Кран на спецшасси, 160 т	47	38000	8,14	15	2300
Кран башенный, 12,5 т	1025	9530	1,32	13	2600
Кран автомобильный, 25 т	49	4450	2,38	13	2300

Условия выполнения задания:

Место выполнения задания – компьютерный класс, экзаменационный центр или строительный объект. Экзаменуемый получает задание на бумажном носителе и выполняет его самостоятельно.

Допускается использовать: компьютер, принтер, калькулятор, нормативно-техническую документацию по Разделу 14.

Критерии оценки выполнения задания: соответствие результатов выполненного задания модельному ответу.

Положительное решение о соответствии квалификации соискателя положениям профессионального стандарта в части трудовой функции: *Организация работ и мероприятий по повышению эффективности строительного производства, технического перевооружения строительной организации* принимается условиями выполнения экзаменуемым Практического задания №6.

Максимальное время выполнения задания: **0,5 часа.**

12.7. Проведение собеседования (интервью) с соискателем по подготовленному портфолио (Задания №№6, 7):

12.7.1. Часть 1 портфолио:

Трудовая функция: Планирование и контроль работ, выполняемых специализированными и субподрядными организациями.

Трудовые действия:

- Согласование и утверждение проектов производства работ и другой технической и технологической документации, разрабатываемой субподрядными организациями;
- Планирование и контроль проведения мероприятий строительного контроля результатов работ, выполняемых субподрядными организациями;
- Организация приемки работ, выполняемых специализированными и субподрядными организациями.

12.7.2. Часть 2 портфолио:

Трудовая функция: Планирование и контроль подготовки документации для сдачи объекта капитального строительства в эксплуатацию и/или приемки строительных работ, предусмотренных проектной и рабочей документацией.

Трудовые действия:

- Организация контроля соответствия результатов строительства требованиям технических регламентов, нормативных и руководящих документов в области строительства, проектной и рабочей документации;
- Планирование и контроль подготовки технической части комплекта документации строительной организации, необходимой для получения застройщиком заключения о соответствии объекта капитального строительства при сдаче его в эксплуатацию, или выполненных строительных работ при их приемке заказчиком, требованиям технических регламентов, нормативных технических и руководящих документов в области строительства, проектной, рабочей и организационно-технологической документации;
- Планирование и контроль подготовки технической части комплекта документации строительной организации по результатам комплексного опробования и гарантийных испытаний технологического оборудования на производственных объектах.

12.7.3 **Задание №№6, 7:** Собрать, оформить и представить к защите портфолио работ (результатов работ) и документов, демонстрирующих способность соискателя выполнять трудовые функции, соответствующие квалификации *Руководитель производственно-технического подразделения строительной организации, 6 уровень квалификации.*

Общие требования к структуре и оформлению портфолио (презентации):

- Портфолио оформляется в виде мультимедийной презентации, содержащей слайды, фото, электронные документы и т.п., отражающих наличие необходимой производственной практики и умений соискателя в осуществлении трудовых функций (действий) в соответствии с п.п. 12.7.1 и 12.7.2;
- Презентация должна быть оформлена в формате .ppt/.pptx (MS Powerpoint), рекомендуемое количество слайдов - от 15 до 30;
- Рекомендуемое название презентации: «Опыт производственной деятельности соискателя Ф.И.О.»;
- Каждый слайд должен иметь название и номер. Рекомендуемый размер шрифта основного текста – не менее 18;
- Рекомендуемое соотношение текста и наглядных схем, рисунков в каждом слайде - 40% к 60%;
- Копии электронных документов к портфолио прилагаются отдельно на электронном носителе.

Содержание портфолио:

Часть 1:

- 1) Перечень объектов капитального строительства, при возведении которых участвовал соискатель, наименования организаций-застройщиков;
- 2) Описание и фото объектов с их технико-экономическими показателями, а также фото результатов выполненных на объектах работ (фасады, кровля, внутренняя отделка, инженерное оборудование и т.п.), в приемке которых участвовал соискатель– не менее 2 (двух) объектов;
- 3) Заверенная руководителем или уполномоченным представителем организации-работодателя электронная копия части проекта производства работ на строительство (реконструкцию) объекта капитального строительства, в согласовании и утверждении которого принимал участие соискатель;
- 4) Электронные копии (или их фрагменты) документов, подтверждающих проведение мероприятий строительного контроля результатов работ, выполняемых субподрядными организациями (технические задания к договорам на производство работ, акты выполненных работ, оперативные и сводные отчеты о строительных работах и т.п.), организацию которых осуществлял соискатель.

Часть 2:

- 5) Заверенные руководителем или уполномоченным представителем организации-работодателя электронные копии (или их фрагменты) технической части комплекта документации, подтверждающих соответствие объекта капитального строительства при сдаче его в эксплуатацию, или выполненных строительных работ при их приемке заказчиком, требованиям технических регламентов, нормативных технических и руководящих документов в области строительства, проектной, рабочей и организационно-технологической документации, в планировании и контроле разработки которых принимал участие соискатель;
- 6) Заверенные руководителем или уполномоченным представителем организации-работодателя электронные копии (или их фрагменты) технической части комплекта документации, подтверждающих результаты комплексного опробования и гарантийных испытаний технологического оборудования на производственных объектах, в планировании и контроле разработки которых принимал участие соискатель.

Критерии оценки выполнения заданий №№ 6, 7:

Предмет оценивания	Объект оценивания	Критерий
Портфолио, часть 1		
1. Способность организовывать и контролировать разработку проектов производства работ, на здание или сооружение в целом, его часть или отдельный вид строительных работ	Состав и правильность выполнения ППР, документации по контролю и приемке результатов выполненных работ	Соответствие требованиям и полнота представленных материалов и ответов на поставленные вопросы Соответствие представленной исполнительной документации требованиям: <ul style="list-style-type: none">• СП 48.13330.2011;• РД 11-02-2006;• РД-11-05-2007 и др.

<p>2. Способность планировать, организовывать и контролировать проведение мероприятий строительного контроля и приемки результатов работ, выполняемых специализированными и субподрядными организациями</p>	<p>Состав и полнота мероприятий строительного контроля в соответствии с проектом производства работ</p>	<p>Соответствие требованиям и полнота представленных материалов и ответов на поставленные вопросы</p> <p>Соответствие представленной документации законодательным и нормативно-техническим требованиям</p>
<p>Портфолио, часть 2</p>		
<p>3. Способность планировать и контролировать подготовку технической части комплекта документации строительной организации, необходимой для получения застройщиком заключения о соответствии объекта капитального строительства при сдаче его в эксплуатацию</p>	<p>Состав и правильность оформления технической части комплекта документации для целей оценки соответствия объекта строительства или выполненных строительных работ нормативным требованиям</p>	<p>Соответствие требованиям и полнота представленных материалов и ответов на поставленные вопросы</p> <p>Соответствие представленной документации законодательным и нормативно-техническим требованиям</p>
<p>4. Способность планировать и контролировать подготовку технической части комплекта документации строительной организации по результатам комплексного</p>	<p>Состав и правильность оформления технической части комплекта документации по результатам комплексного опробования и гарантийных испытаний технологического</p>	<p>Соответствие документов установленным нормативным требованиям и полнота ответов на поставленные вопросы</p>

опробования и гарантийных испытаний технологического оборудования на производственных объектах	оборудования на производственных объектах	Соответствие представленной документации законодательным и нормативно-техническим требованиям
--	---	---

Положительное решение о соответствии квалификации соискателя положениям профессионального стандарта в части трудовых функций:

- *Планирование и контроль подготовки документации для сдачи объекта капитального строительства в эксплуатацию и/или приемки строительных работ, предусмотренных проектной и рабочей документацией;*
- *Планирование и контроль подготовки документации для сдачи объекта капитального строительства в эксплуатацию и/или приемки строительных работ, предусмотренных проектной и рабочей документацией*

принимается при соответствии портфолио всем обозначенным критериям.

Максимальное время выполнения заданий: **1 час**.

13. Правила обработки результатов профессионального экзамена и принятия решения о соответствии квалификации соискателя требованиям к квалификации

Положительное решение о соответствии профессиональных умений и знаний соискателя требованиям профессионального стандарта по квалификации *Руководитель производственно-технического подразделения строительной организации (6 уровень квалификации)* принимается при прохождении экзаменуемым теоретического и практического этапов (Заданий №№ 7, 8 и одного из заданий №№1-6) профессионального экзамена.

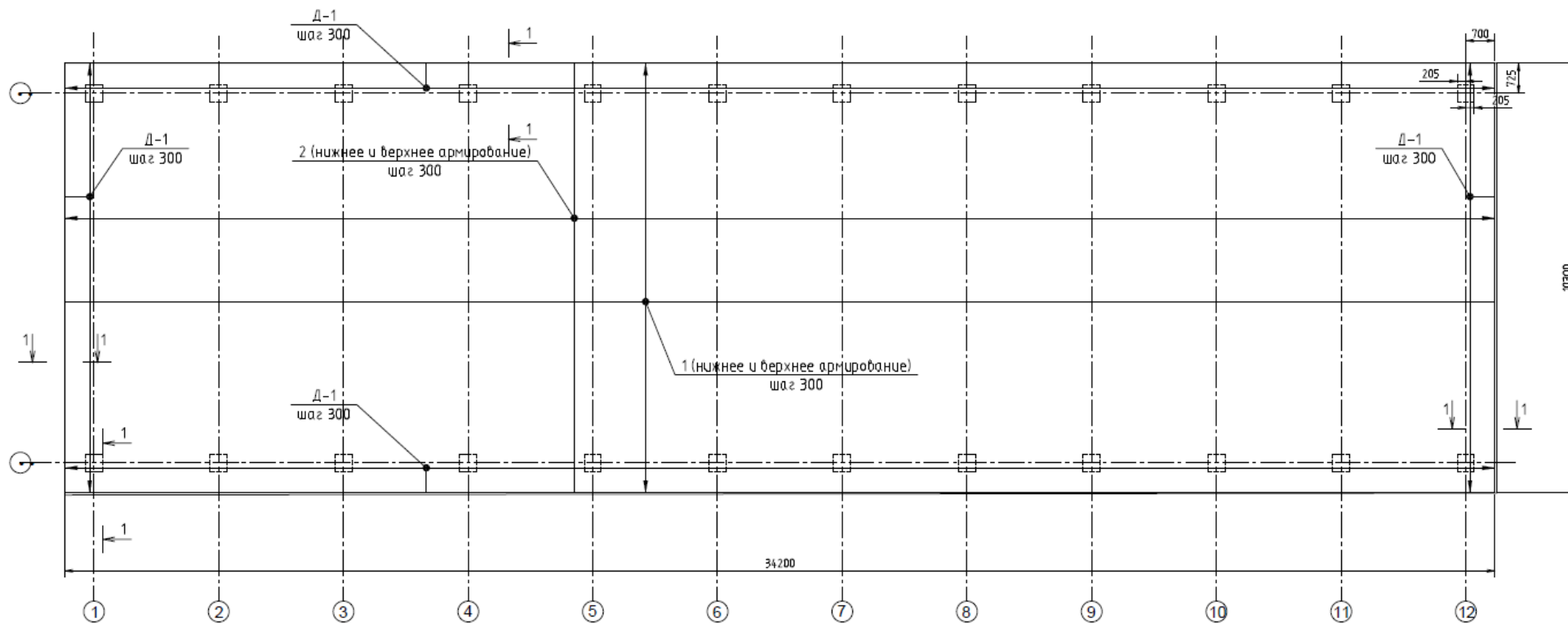
14. Перечень нормативных правовых и иных документов, использованных при подготовке комплекта оценочных средств

- 14.1. Постановление Правительства Российской Федерации от 16.02.2008г № 87 «О составе разделов проектной документации и требованиях к их содержанию».
- 14.2. Градостроительный кодекс Российской Федерации от 29.12.2004 №190-ФЗ.
- 14.3. Гражданский кодекс Российской Федерации от 30.11.1994 №51-ФЗ

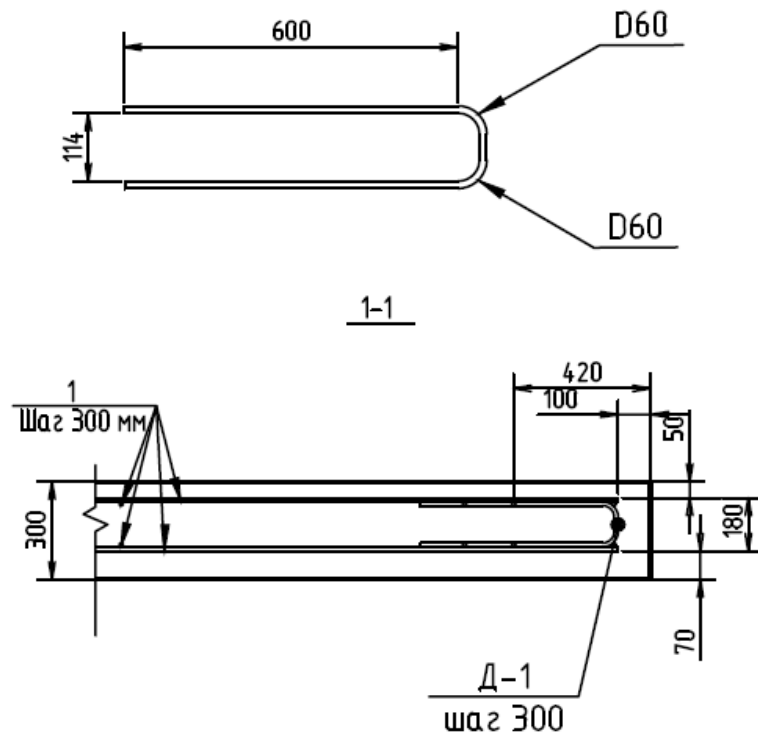
- 14.4. Трудовой кодекс Российской Федерации от 30.12.2001 №197-ФЗ
- 14.5. ГОСТ Р 21.1101-2013 Основные требования к проектной и рабочей документации.
- 14.6. СП 48.13330.2011 Свод правил. Организация строительства. Актуализированная редакция СНиП 12-01-2004.
- 14.7. СНиП 11-01-95 Инструкция о порядке разработки, согласования, утверждения и составе проектной документации на строительство предприятий, зданий и сооружений.
- 14.8. Градостроительный кодекс Российской Федерации от 29.12.2004 N 190-ФЗ.
- 14.9. МДС 12-81.2007 Методические рекомендации по разработке и оформлению проекта организации строительства и проекта производства работ
- 14.10. МДС 12-46.2008 Методические рекомендации по разработке и оформлению проекта организации строительства, проекта организации работ по сносу (демонтажу), проекта производства работ
- 14.11. СП 45.13330.2012 Земляные сооружения, основания и фундаменты. Актуализированная редакция СНиП 3.02.01-87
- 14.12. СП 48.1333.2011 Организация строительства. Актуализированная редакция СНиП 12-01-2004 (с Изменением N 1)
- 14.13. СТО НОСТРОЙ 2.33.14-2011 Организация строительного производства. Общие положения.
- 14.14. РД-11-05-2007 Порядок ведения общего и (или) специального журнала учета выполнения работ при строительстве, реконструкции, капитальном ремонте объектов капитального строительства.
- 14.15. ФЗ от 22.10.2004 г. № 125 «Об архивном деле в Российской Федерации»
- 14.16. Положение о разработке оценочных средств для проведения независимой оценки квалификации (Приказ Минтруда России № 601н от 01 ноября 2016 года).

Приложение 1

Схема расположения верхнего и нижнего армирования фундаментной плиты.



Деталь Д-1



СПЕЦИФИКАЦИЯ ЭЛЕМЕНТОВ МОНОЛИТНОЙ КОНСТРУКЦИИ

Марка поз.	Обозначение	Наименование	Кол.	Масса ед., кг	Примеч.
		Фундаментная плита			
		<u>Арматура</u>			
1*	ГОСТ Р 52544-2006	Ø12 А500С, L=11700	210	0.888	
2	ГОСТ Р 52544-2006	Ø12 А500С, L=10100	230	0.888	
		Материалы			
	ГОСТ 26633-2012	Бетон В25, W8, F100	96.3	м ³	
		Детали			
Д-1	ГОСТ Р 52544-2006	Ф12 А500С L=1380	150	1.225	183.81

* - арматура посчитана с учетом перехлеста (5%)

ВЕДОМОСТЬ РАСХОДА СТАЛИ НА ЭЛЕМЕНТ, КГ

Марка элемента	Изделия арматурные										
	Арматура класса										Всего
	A240		Итого	A500C						Итого	
	ГОСТ 5781-82			ГОСТ Р 52544-2006							
	Ø6	Ø8		Ø10	Ø12	Ø16	Ø20	Ø22	Итого		
Фундаментная плита	0	0	0	0	4244.64	183.82	0	0	4428.46	4428.46	

